

SERRURE ÉLECTRONIQUE DE HAUTE SÉCURITÉ

# TELCOM<sup>®</sup> 4

- ▶ Niveau de sécurité optimal
- ▶ Verrouillage électrique motorisé
- ▶ Rapidité d'ouverture des pènes
- ▶ Ouverture manuelle à la clé possible
- ▶ Serrure réversible : Droite / Gauche et Tirant / Poussant

 4 points de fermeture



[www.picard-serrures.com](http://www.picard-serrures.com)

 **PICARD**<sup>®</sup>  
Depuis 1720 SERRURES

# Pourquoi choisir la **TELCOM<sup>®</sup> 4** ?

## POUR SON CONFORT

- Silencieuse :
- Pênes guidés dans des blocs en bronze
- Déverrouillage à la clé ou au bouton
- Ouverture de la porte à distance
- Manoeuvre électrique des 4 pênes et du demi-tour

## POUR SA RÉSISTANCE

- Verrouillage électrique motorisé
- Passage intensif
- 4 pênes en acier inox Ø 22 course de 25 mm
- 1 pêne demi-tour Ø 18 sortie 14 mm, réglable +5mm
- Verrouillage de la béquille contrôlable électriquement.
- Buzzer d'alarme intégré
- Equipe nos portes Technica CR4 et CR5

## OPTIONS

- Alimentation 220v - 12v - 5A
- Cylindre VTX

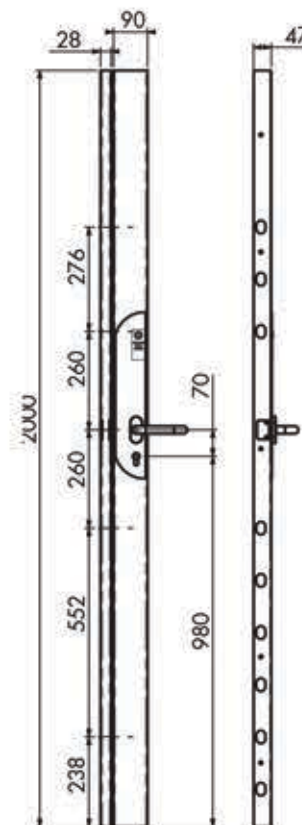
## LES + PRODUIT

- Sortie libre contrôlée : l'appui sur la béquille déverrouille toute la serrure.
- Serrure réversible droite/gauche - tirant/poussant
- Encombrement étroit : 90 mm axe à 60
- Adaptable sans découpe (capot hauteur 2m)
- Possibilité de gestion par tout type de contrôle d'accès : badge, biométrie...
- Alimentation électrique de 11 à 56 Vcc

## FINITION DISPONIBLE



INOX BROSSE



VOTRE INSTALLATEUR **PICARD SERRURES**

**PICARD<sup>®</sup>**  
Depuis 1720 **SERRURES**



[www.picard-serrures.com](http://www.picard-serrures.com)